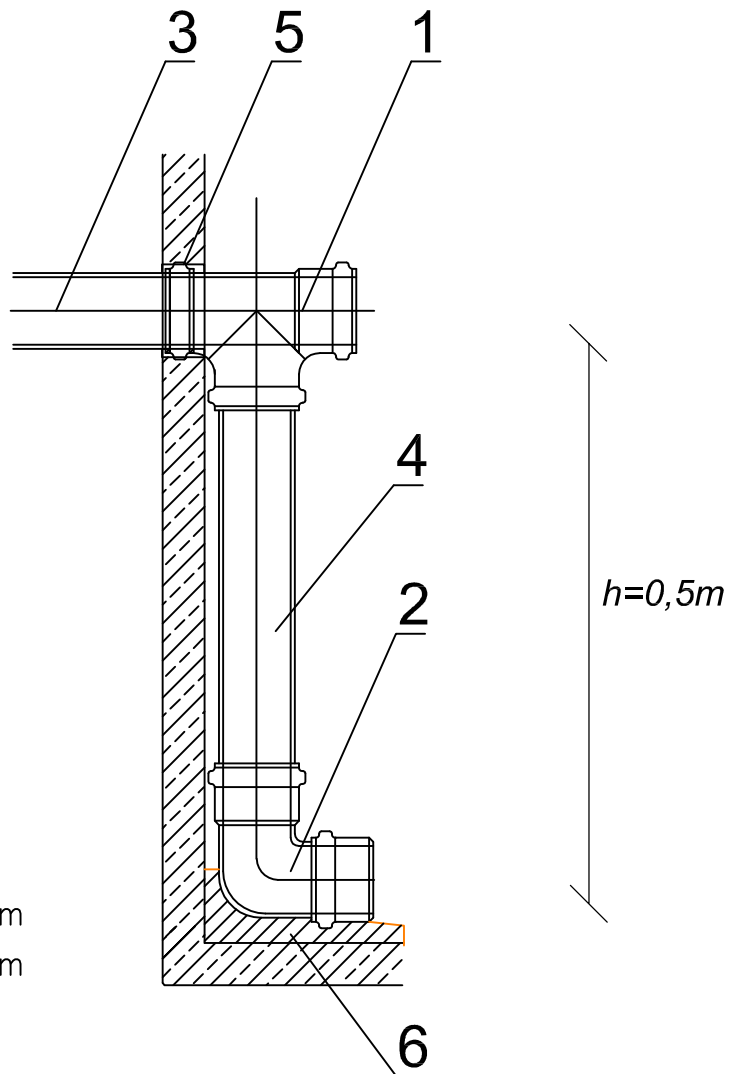



# Szczegół wykonania przepadu



## Oznaczenia:

1. Trójnik dn 300/200mm
2. Kolano 90 dn 200mm
3. Rury kanalizacyjne dn 300mm
4. Rury kanalizacyjne dn 200mm
5. Tuleja ochronna z uszczelką
6. Beton B-10,

		M. Gwiazdowski, A. Sosnowski, M. Grzybowska ul. Elewatorska 13/22, 15-620 Białystok tel. (085) 652 06 80, e-mail: drogowskaz-sc@o2.pl	
Stadium :	Nazwa rysunku:	Rysunek nr:	
P.W.	Objekt:	C	
Skala :		Data :	
-----		10.04.2015	
<b>BRANŻA SANITARNA</b>			
Projektant:		Współpraca	
Imię i nazwisko nr upr.:	Podpis:	Imię i nazwisko nr upr.:	Podpis:
mgr inż. Agata Fiedoruk Walko PDL/0049/PWOS/12		inż. Mariusz Walko	